

男子の部（1）

①	氏名		所属	1	2	3	4	勝率	ゲーム差	順位
1	澤田 博史	井手 亮太	さざジュニア	/	③	③	③	3/3		1
2	竹内 煌	黒木 悠真	足登夢	0	/	0	0	0/3		4
3	宮田 夏希	松尾 修作	長崎ドリームジュニア	0	③	/	2	1/3		3
4	作本 考之介	上杉 和歩	岩屋ジュニア	0	③	③	/	2/3		2

②	氏名		所属	5	6	7	勝率	ゲーム差	順位
5	原田 歩夢	堤 隼翔	大村ジュニア・アドバンテージ	/	③	③	2/2		1
6	村山 慶斗	大場 蓮	諫早ジュニア	0	/	0	0/2		3
7	珠林 徹	野口 瞳矢	しまばらんジュニア	1	③	/	1/2		2

③	氏名		所属	8	9	10	勝率	ゲーム差	順位
8	田中 涼馬	高橋 諒	諫早ジュニア	/	③	③	2/2		1
9	榊 陽満	林田 蓮哉	しまばらんジュニア	0	/	2	0/2		3
10	松瀬 裕亮	繁松 凌大	長崎ドリームジュニア	0	③	/	1/2		2

④	氏名		所属	11	12	13	勝率	ゲーム差	順位
11	村崎 陽人	下田 詠太	諫早ジュニア	/	③	③	2/2		1
12	吉永 悠人	大宅 幸介	長崎ドリームジュニア	0	/	0	0/2		3
13	日高 聖章	土井 真己斗	西海あおぞらジュニア	0	③	/	1/2		2

⑤	氏名		所属	14	15	16	勝率	ゲーム差	順位
14	深浦 琉可	深浦 永遠	時津ジュニア	/	③	2	1/2	+2	1
15	神田 悠叶	岩村 龍吾	さざジュニア	0	/	③	1/2	-1	2
16	梶原 愛斗	栗原 梓	しまばらんジュニア	③	1	/	1/2	-1	3

⑥	氏名		所属	17	18	19	勝率	ゲーム差	順位
17	稲田 大翔	中村 啓志郎	アドバンテージ	/	③	③	2/2		1
18	林田 一真	永石 光来	しまばらんジュニア	0	/	0	0/2		3
19	松永 一郎	宮園 日向	長島ITC	0	③	/	1/2		2

⑦	氏名		所属	20	21	22	勝率	ゲーム差	順位
20	森永 晴凧	山下 将毅	長崎ドリームジュニア	/	③	③	2/2		1
21	濱田 桜汰	村崎 丈瑠	諫早ジュニア	0	/	0	0/2		3
22	中馬 歩夢	宮原 陸	大村ジュニア	0	③	/	1/2		2

勝者は決勝リーグ1へ
敗者は5~8位リーグ5へ

勝者は決勝リーグ2へ
敗者は5~8位リーグ6へ



男子の部 (2)

⑧	氏名		所属	23	24	25	勝率	ゲーム差	順位
23	古荘 一樹	川下 蓮	さざジュニア	/	③	③	2/2		1
24	大矢 昊叶	森 遥輝	しまばらんジュニア	0	/	0	0/2		3
25	飯田 颯	大井 涼真	長崎ドリームジュニア	0	③	/	1/2		2

⑨	氏名		所属	26	27	28	勝率	ゲーム差	順位
26	北浦 幸大	宮崎 颯介	しまばらんジュニア	/	③	0	1/2		2
27	飯本 幸輝	松尾 瑛斗	長崎ドリームジュニア	1	/	0	0/2		3
28	中尾 航太	立川 凌世	諫早ジュニア	③	③	/	2/2		1

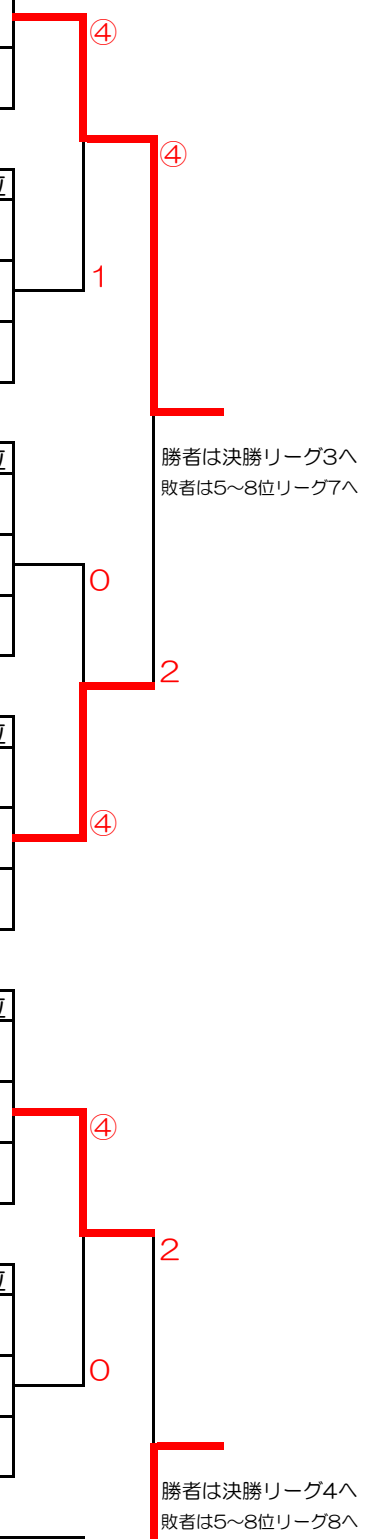
⑩	氏名		所属	29	30	31	勝率	ゲーム差	順位
29	原岡 煌	中村 伊織	諫早ジュニア	/	③	③	2/2		1
30	西田 優翔	島田 悠利	しまばらんジュニア	0	/	0	0/2		3
31	園田 健人	宮沢 海斗	長島ITC	0	③	/	1/2		2

⑪	氏名		所属	32	33	34	勝率	ゲーム差	順位
32	宮崎 琉星	森 生	アドバンテージ	/	③	③	2/2		1
33	辻 飛雄馬	小柳 良輝	時津ジュニア	1	/	③	1/2		2
34	黒木 志縁	沖田 桜空	足登夢	0	2	/	0/2		3

⑫	氏名		所属	35	36	37	勝率	ゲーム差	順位
35	松田 優	山本 陸琥	諫早ジュニア・長島ITC	/	③	③	2/2		1
36	吉浦 理夢	志田 智恒	西海あおぞらジュニア	0	/	2	0/2		3
37	長田 佳樹	榊 英峻	しまばらんジュニア	0	③	/	1/2		2

⑬	氏名		所属	38	39	40	勝率	ゲーム差	順位
38	白濱 凧騎	今村 駈	長崎ドリームジュニア	/	③	③	2/2		1
39	新田 康介	山本 真優	大村ジュニア	0	/	1	0/2		3
40	林田 英士	寺崎 聖真	諫早ジュニア	0	③	/	1/2		2

⑭	氏名		所属	41	42	43	44	勝率	ゲーム差	順位
41	村崎 優哉	藤井 海理	諫早ジュニア	/	③	③	③	3/3		1
42	宇田川 湮	松尾 汐人	長崎ドリームジュニア	0	/	0	1	0/3		4
43	山口 蒼來	山口 遥斗	さざジュニア	1	③	/	③	2/3		2
44	島田 悠市	林田 俊輝	しまばらんジュニア	0	③	0	/	1/3		3



男子の部

決勝リーグ

	氏名		所属	1	2	3	4	勝率	ゲーム差	順位
1	澤田 博史	井手 亮太	さざジュニア		④	④	④	3/3		1
2	森永 晴凧	山下 将毅	長崎ドリームジュニア	0		2	3	0/3		4
3	古荘 一樹	川下 蓮	さざジュニア	2	④		0	1/3		3
4	村崎 優哉	藤井 海理	諫早ジュニア	0	④	④		2/3		2

5~8位決定リーグ

	氏名		所属	5	6	7	8	勝率	ゲーム差	順位
5	田中 涼馬	高橋 諒	諫早ジュニア		④	④	④	3/3		5
6	村崎 陽人	下田 詠太	諫早ジュニア	3		④	④	2/3		6
7	宮崎 琉星	森 生	アドバンテージ	2	2		3	0/3		8
8	松田 優	山本 陸琥	諫早ジュニア・長島ITC	3	2	④		1/3		7

女子の部（1）

①	氏名		所属	1	2	3	4	勝率	ゲーム差	順位
1	田中 優衣	田川 歩香	諫早ジュニア	/	③	③	③	3/3		1
2	吉永 優花	松永 倫歩	まるCLUB	0	/	③	0	1/3		3
3	野口 小乃葉	大石 千晴	長崎ドリームジュニア	0	0	/	0	0/3		4
4	江川 杏菜	山口 真央	五島ジュニア	0	③	③	/	2/3		2

②	氏名		所属	5	6	7	勝率	ゲーム差	順位
5	川崎 彩葉	吉田 アンナ	東長崎ジュニア	/	③	③	2/2		1
6	松本 意子	森塚 紗栄羅	しまばらんジュニア	0	/	1	0/2		3
7	西村 純花	稲垣 麗愛	さざジュニア	1	③	/	1/2		2

③	氏名		所属	8	9	10	勝率	ゲーム差	順位
8	一丸 佳華	深水 心来	アドバンテージ・西海あおぞら	/	③	③	2/2		1
9	品川 彩葉	池脇 よつ葉	諫早ジュニア	0	/	0	0/2		3
10	村上 遥奈	長島 朱伽	長島ITC	0	③	/	1/2		2

④	氏名		所属	11	12	13	勝率	ゲーム差	順位
11	小林 司	杉谷 陽菜	諫早ジュニア	/	③	③	2/2		1
12	濱砂 有澄	稲吉 美晴	東長崎ジュニア・長崎ドリーム	0	/	③	1/2		2
13	田中 結衣	田中 侑奈	長田ジュニア	0	2	/	0/2		3

⑤	氏名		所属	14	15	16	勝率	ポイント差	順位
14	宇田川 ほのか	柴原 鈴	長崎ドリームジュニア	/	③	$\frac{1}{③}$	1/2	±0	1
15	山根 瑚夏	野口 寿来	まるCLUB	R	/	R	0/2		3
16	山口 愛唯音	小竹 杏奈	長島ITC	$\frac{③}{1}$	③	/	1/2	±0	2

※14対16は得失ポイント差も同じだったため、抽選により順位を決定した。

⑥	氏名		所属	17	18	19	勝率	ゲーム差	順位
17	豊島 綾乃	山口 夢夏	さざジュニア	/	③	2	1/2		2
18	白濱 結羽	吉谷 遥菜	五島ジュニア	1	/	1	0/2		3
19	森 琴菜	栗原 都亜	しまばらんジュニア	③	③	/	2/2		1

⑦	氏名		所属	20	21	22	勝率	ゲーム差	順位
20	土井 寧々	西川 愛実	西海あおぞらジュニア	/	③	③	2/2		1
21	松尾 優紀奈	山村 月渚	岩屋ジュニア	0	/	③	1/2		2
22	吉元 佳澄	梅本 葵	諫早ジュニア	0	1	/	0/2		3

④

0

2

④

④

④

1

1

0

④

勝者は決勝リーグ1へ
敗者は5~8位リーグ5へ

勝者は決勝リーグ2へ
敗者は5~8位リーグ6へ

女子の部 (2)

⑧	氏名		所属	23	24	25	勝率	ゲーム差	順位
23	片山 二湖	八戸 誌音	東長崎ジュニア	/	③	③	2/2		1
24	瀧川 莉子	大樂 伊織	長田ジュニア	0	/	0	0/2		3
25	馬場 結菜	中村 小春	しまばらんジュニア	0	③	/	1/2		2

⑨	氏名		所属	26	27	28	勝率	ゲーム差	順位
26	増田 知優	今里 碧	大村ジュニア	/	③	1	1/2		2
27	田中 絢葉	百武 希陽	長崎ドリームジュニア	2	/	0	0/2		3
28	狩野 琴音	内野 結月	諫早ジュニア	③	③	/	2/2		1

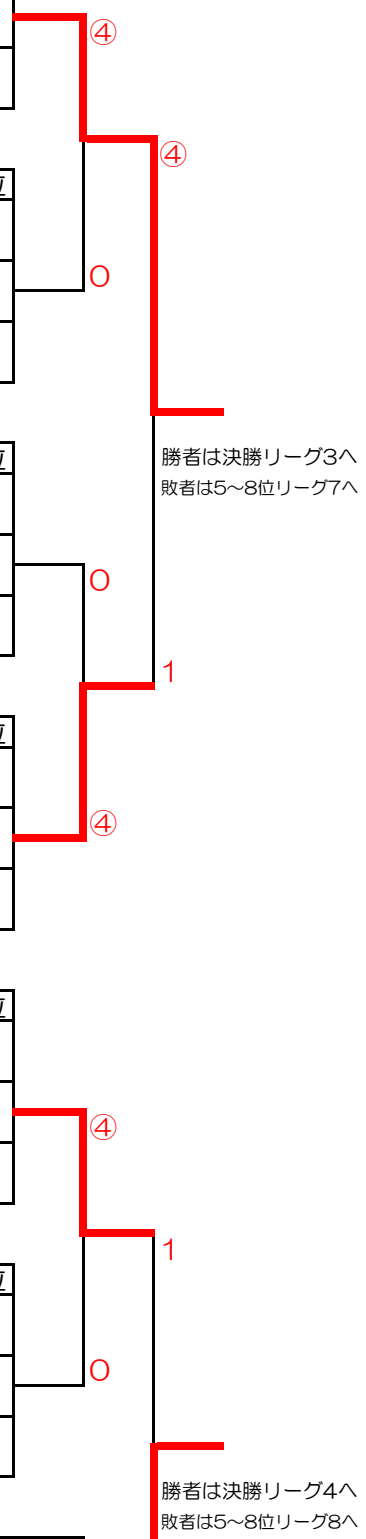
⑩	氏名		所属	29	30	31	勝率	ゲーム差	順位
29	庄司 美胡	吉田 愛菜	五島ジュニア	/	③	1	1/2		2
30	一丸 華来	赤川 英莉	アドバンテージ	0	/	0	0/2		3
31	大場 梨実	津田 瑠依	諫早ジュニア	③	③	/	2/2		1

⑪	氏名		所属	32	33	34	勝率	ゲーム差	順位
32	稲垣 来華	山口 姫奈	さざジュニア	/	③	③	2/2		1
33	黒木 亜里咲	黒木 美緒	まるCLUB	0	/	1	0/2		3
34	峰 繭梨	井上 優芽	岩屋ジュニア	0	③	/	1/2		2

⑫	氏名		所属	35	36	37	勝率	ゲーム差	順位
35	西村 奏音	片山 伊織	東長崎ジュニア	/	③	③	2/2		1
36	宮本 琉唯	松尾 心葵	諫早ジュニア	0	/	③	1/2		2
37	小田 結稀菜	村上 凜	時津ジュニア	1	0	/	0/2		3

⑬	氏名		所属	38	39	40	勝率	ゲーム差	順位
38	辻田 心花	湊上 夏帆	長島ITC	/	③	③	2/2		1
39	山口 莉央	下原 心優	五島ジュニア	2	/	③	1/2		2
40	吉元 碧	末永 七海	まるCLUB	1	1	/	0/2		3

⑭	氏名		所属	41	42	43	44	勝率	ゲーム差	順位
41	岩下 友迦	森永 温心	諫早ジュニア・長崎ドリーム	/	③	③	③	3/3		1
42	杉野 愛彩咲	杉本 愛実	しまばらんジュニア	0	/	1	③	1/3		3
43	木本 歩夢	吉田 稟珂	東長崎ジュニア	0	③	/	③	2/3		2
44	池田 朱里	山本 渚	足登夢	0	0	0	/	0/3		4



女子の部

決勝リーグ

	氏名		所属	1	2	3	4	勝率	ゲーム差	順位
1	田中 優衣	田川 歩香	諫早ジュニア		3	④	1	1/3	+1	3
2	小林 司	杉谷 陽菜	諫早ジュニア	④		0	2	1/3	-3	4
3	片山 二湖	八戸 誌音	東長崎ジュニア	2	④		1	1/3	+2	2
4	岩下 友迦	森永 温心	諫早ジュニア・長崎ドリーム	④	④	④		3/3		1

5~8位決定リーグ

	氏名		所属	5	6	7	8	勝率	ゲーム差	順位
5	一丸 佳華	深水 心来	アドバンテージ・西海あおぞら		④	0	2	1/3	+1	7
6	土井 寧々	西川 愛実	西海あおぞらジュニア	1		0	④	1/3	-2	8
7	稲垣 来華	山口 姫奈	さざジュニア	④	④		④	3/3		5
8	西村 奏音	片山 伊織	東長崎ジュニア	④	3	0		1/3	+1	6