

男子 予選リーグ

Aパート		県名	1	2	3	勝率	順位
1	長崎県九州選抜A	長崎(1)		③	③	2/2	1
2	佐賀市選抜B	佐賀(2)	0		1	0/2	3
3	都城地区選抜	宮崎(2)	0	②		1/2	2

Bパート		県名	4	5	6	勝率	順位
4	肝属選抜	鹿児島(1)		③	③	2/2	1
5	福岡県選抜B	福岡(2)	0		②	1/2	2
6	沖縄県選抜A	沖縄(1)	0	1		0/2	3

Cパート		県名	7	8	9	勝率	順位
7	天草選抜A	熊本(1)		②	②	2/2	1
8	諫早中学校	長崎(3)	1		②	1/2	2
9	大分市選抜A	大分(2)	1	1		0/2	3

Dパート		県名	10	11	12	勝率	順位
10	延岡市選抜	宮崎(1)		③	②	2/2	1
11	沖縄県選抜B	沖縄(2)	0		0	0/2	3
12	長崎県九州選抜B	長崎(2)	1	③		1/2	2

Eパート		県名	13	14	15	勝率	順位
13	大分県選抜	大分(1)		0	0	0/2	3
14	鹿児島県1年選抜	鹿児島(2)	③		0	1/2	2
15	佐賀市選抜A	佐賀(1)	③	③		2/2	1

Fパート		県名	16	17	18	勝率	順位
16	福岡県選抜A	福岡(1)		③	③	2/2	1
17	長崎市選抜	長崎(4)	0		②	1/2	2
18	天草選抜B	熊本(2)	0	1		0/2	3

女子 予選リーグ

Aパート		県名	1	2	3	勝率	ゲーム差	順位
1	宮崎地区選抜	宮崎(1)		1	②	1/2	-1	2
2	長崎市選抜	長崎(4)	②		1	1/2	-2	3
3	鹿児島県1年選抜	鹿児島(2)	1	②		1/2	+3	1

Bパート		県名	4	5	6	勝率	順位
4	大分県 県南選抜	大分(1)		②	②	2/2	1
5	福岡県選抜B	福岡(2)	1		1	0/2	3
6	沖縄県島尻地区女子選抜A	沖縄(1)	1	②		1/2	2

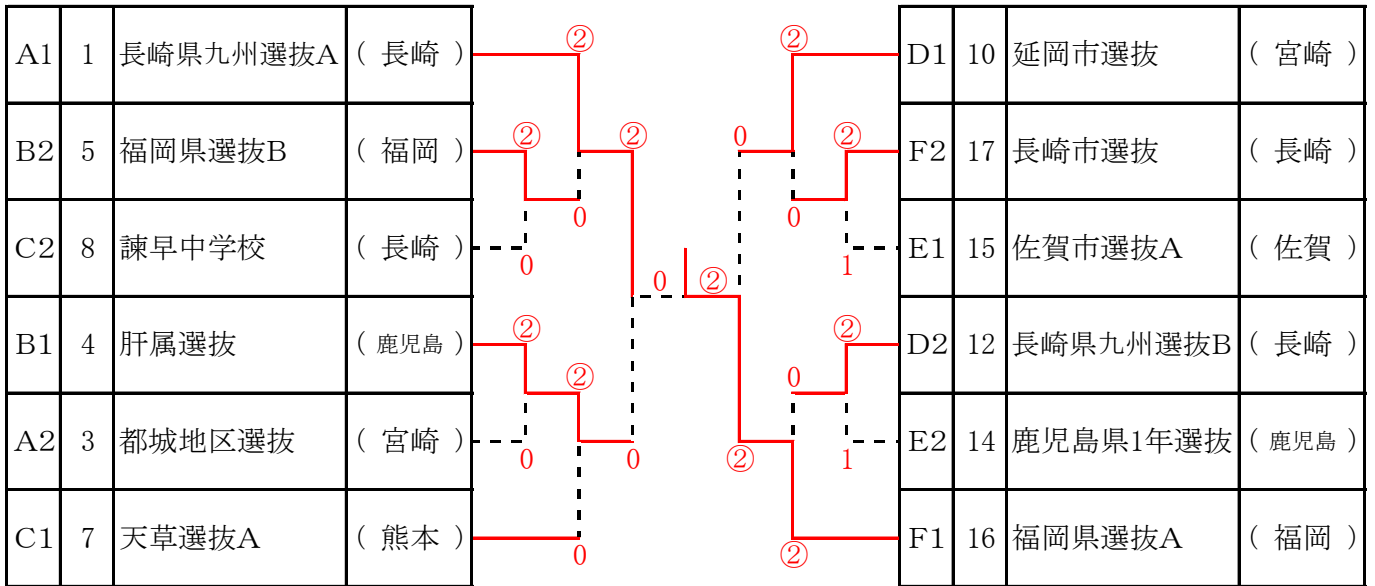
Cパート		県名	7	8	9	勝率	順位
7	鹿島・嬉野・藤津選抜	佐賀(1)		②	③	2/2	1
8	玉名荒尾選抜	熊本(2)	1		③	1/2	2
9	長崎県九州選抜B	長崎(2)	0	0		0/2	3

Dパート		県名	10	11	12	勝率	順位
10	福岡県選抜A	福岡(1)		1	③	1/2	2
11	東長崎中学校	長崎(3)	②		③	2/2	1
12	都城地区選抜	宮崎(2)	0	0		0/2	3

Eパート		県名	13	14	15	勝率	順位
13	肝属選抜	鹿児島(1)		②	0	1/2	2
14	大分県九州選抜	大分(2)	1		0	0/2	3
15	八代選抜	熊本(1)	③	③		2/2	1

Fパート		県名	16	17	18	勝率	順位
16	長崎県九州選抜A	長崎(1)		③	③	2/2	1
17	沖縄県島尻地区女子選抜B	沖縄(2)	0		0	0/2	3
18	唐津地区選抜	佐賀(2)	0	③		1/2	2

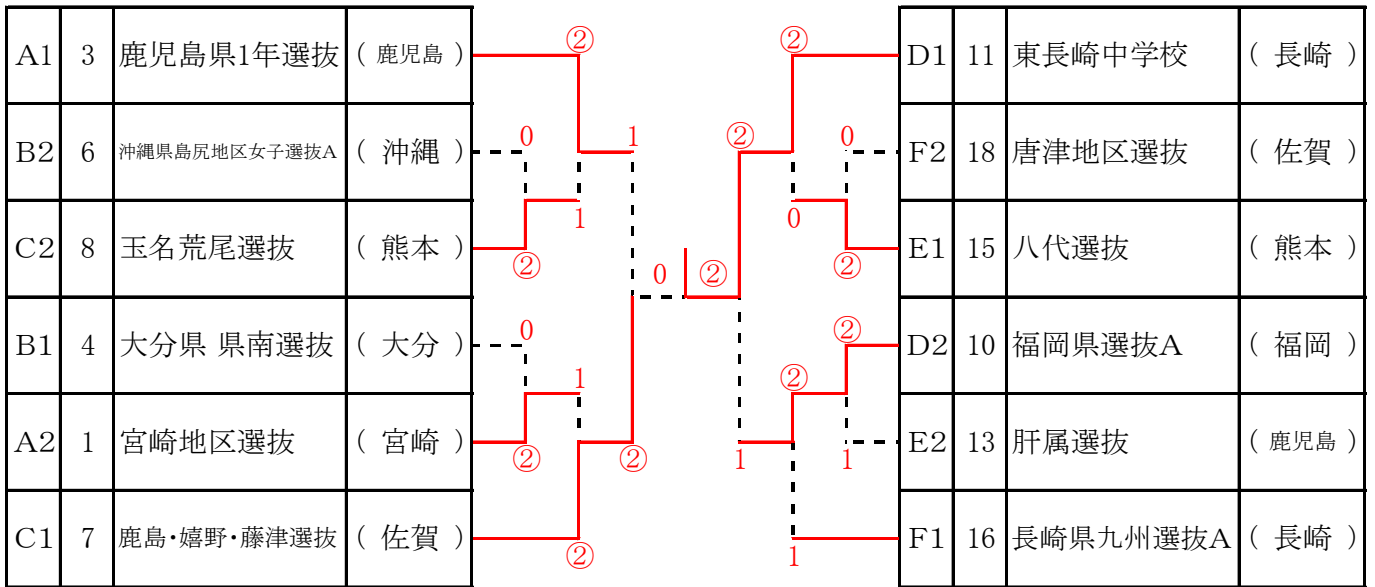
## 男子決勝トーナメント



### 男子決勝戦スコアー

1 長崎県九州選抜A (長崎)	0	対	②	16 福岡県選抜A (福岡)
1 釣本 直人 堀田 和志	1	対	④	西本 拓友 平川 空史朗
2 光井 千綾 米倉 一心	0	対	④	平川 竜之介 花岡 薫風
3 山本 健太 澤田 壮史		対		中川 優凜 瀬戸 凌羽

## 女子決勝トーナメント



### 女子決勝戦スコアー

7 鹿島・嬉野・藤津選抜 (佐賀)	0	対	②	11 東長崎中学校 (長崎)
1 田川 紗也佳 平島 ゆゆ	0	対	④	松尾 咲綺 福島 芽衣
2 見陣 詩乃 峰松 真弓	1	対	④	西村 美咲 毎熊 千桜
3 中溝 のぞみ 待永 萌依		対		永友 佳穂 片山 胡桃