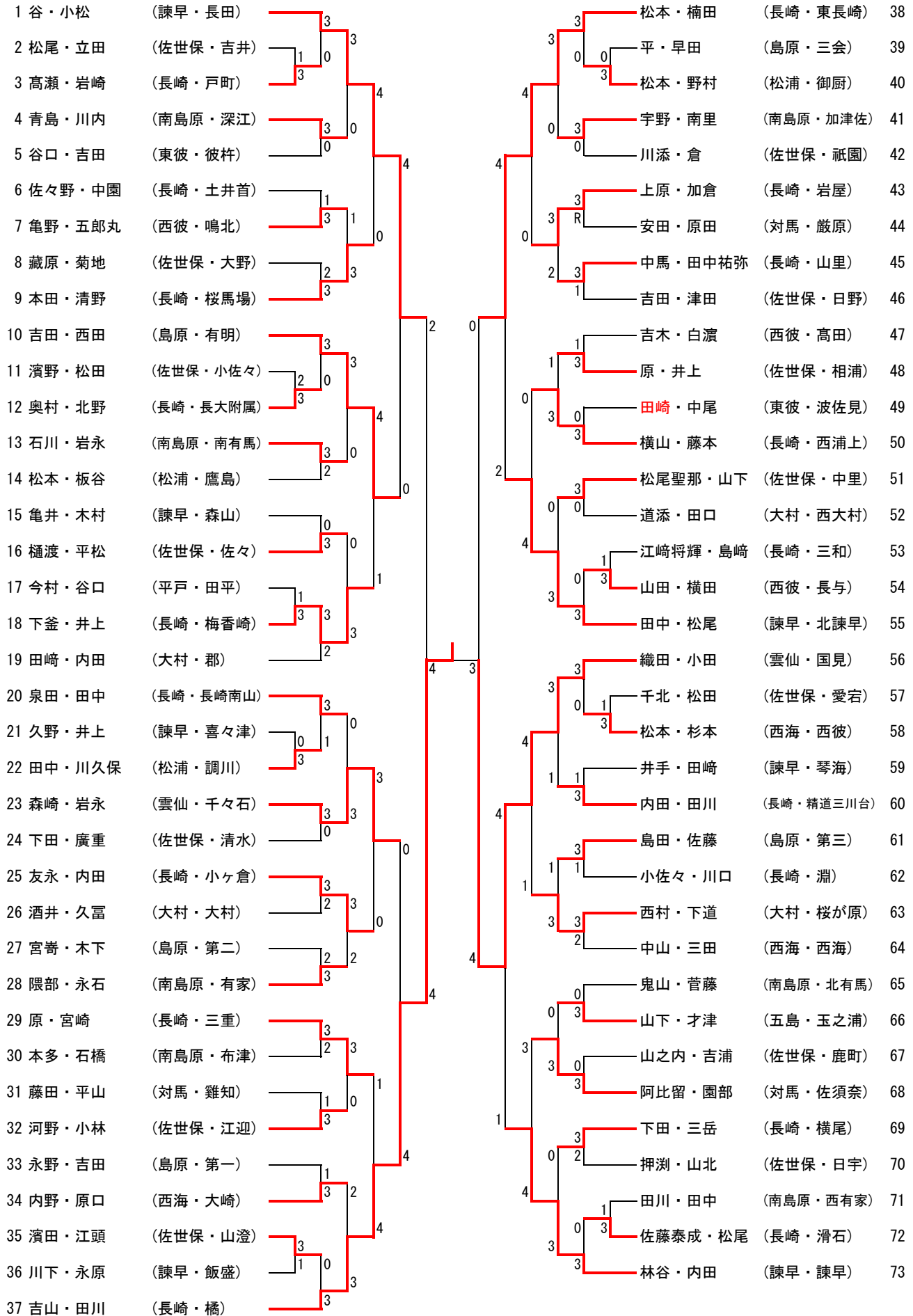


男子(1)



(決勝戦)

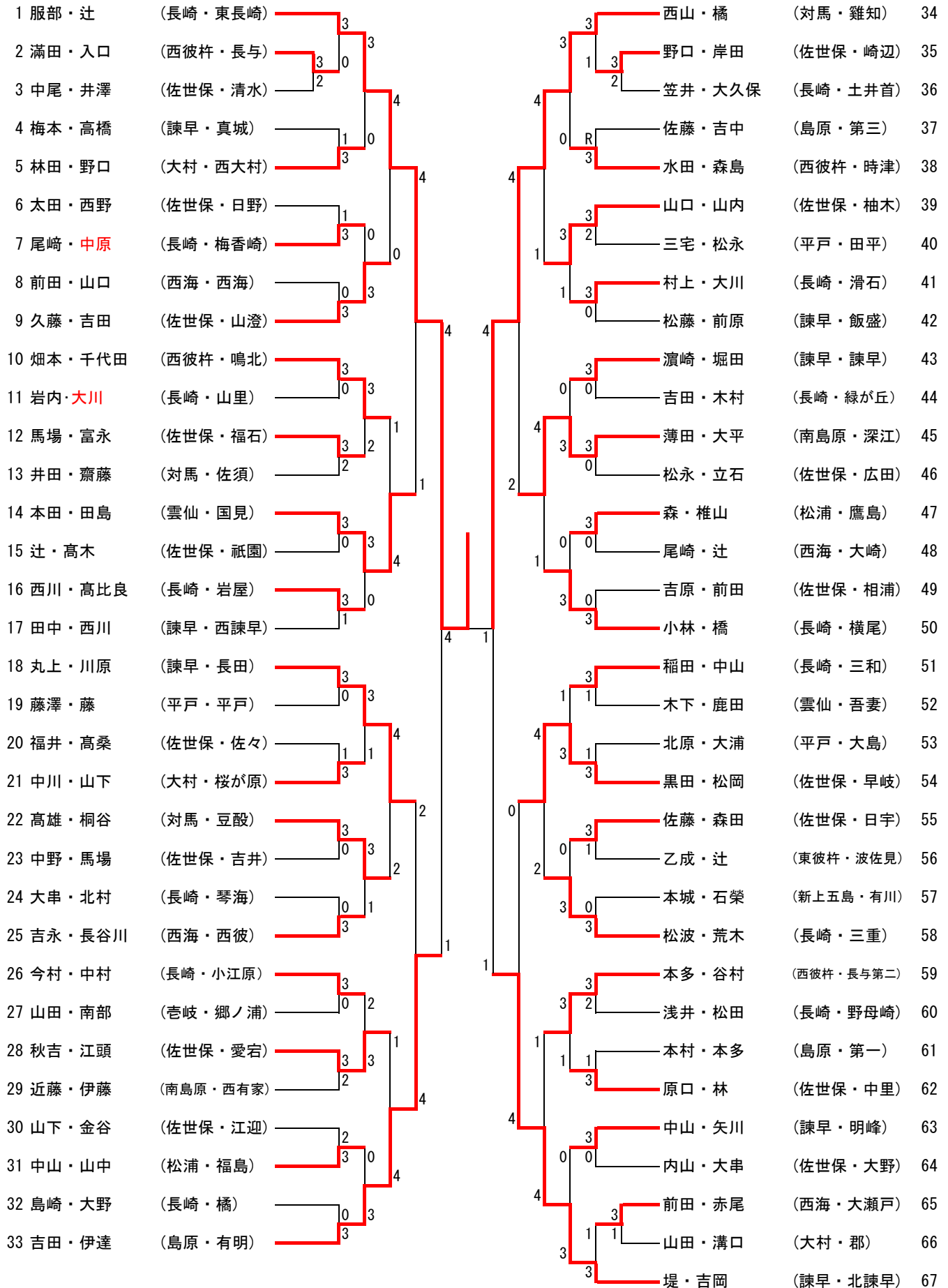
ペア(学校名)	スコア	ペア(学校名)
吉山・田川 (長崎・橘)	1 - ④	田端・岩下 (長崎・橘)

男子 (2)

74	木原・山本	(諫早・長田)	3		岡田・佐藤完	(長崎・滑石)	110
75	田畑・谷口	(長崎・西浦上)	1	0	山口・石丸	(佐世保・日野)	111
76	蜂須賀・藤村	(南島原・加津佐)	3		川添・山口	(西海・大崎)	112
77	梅谷・松永	(松浦・調川)	3	1	渋谷・秀島	(対馬・豊玉)	113
78	田中・八波	(佐世保・吉井)	2		宇田須・居原	(南島原・有家)	114
79	山崎・吉木	(佐世保・小佐々)	1		富永・高澤	(雲仙・国見)	115
80	西川・宮口	(平戸・田平)	3	3	安達・梶村	(長崎・長大附属)	116
81	副島・尾崎	(長崎・土井首)	3	1	珠林・田中	(島原・第一)	117
82	佐藤・梁脇	(五島・玉之浦)	2		寺尾・池田	(諫早・諫早)	118
83	大川・小田	(諫早・北諫早)	3		吉田・田中	(佐世保・清水)	119
84	濱本・永石	(南島原・深江)	1	3	坂本・山岡	(松浦・鷹島)	120
85	栗野・山口	(長崎・精道三川台)	3	1	福田・高田	(島原・第二)	121
86	近藤・木村	(佐世保・愛宕)	2		川原・若杉	(長崎・日見)	122
87	吉田・山口	(島原・三会)	3		玉里・山田	(諫早・真城)	123
88	世來・森林	(大村・西大村)	0	3	井手・北村	(長崎・梅香崎)	124
89	奥村・北山	(雲仙・千々石)	3		大島・浦部	(南島原・北有馬)	125
90	笹田・小椋	(長崎・淵)	0	2	木田・相川	(佐世保・佐々)	126
91	中野・岡	(佐世保・相浦)	3		井上・山口	(大村・郡)	127
92	大久保・中牟田	(長崎・桜馬場)	3		松下・岳本	(長崎・三重)	128
93	菖蒲・山内	(諫早・琴海)	3	0	長田・松崎	(島原・第三)	129
94	福田・河野	(東彼・波佐見)	0		田中・大槻	(大村・桜が原)	130
95	時任・平坂	(西彼・鳴北)	3	1	末竹・荒田	(佐世保・大野)	131
96	長野・多良	(佐世保・江迎)	1		富岡・下田	(諫早・喜々津)	132
97	藤原・白波	(松浦・志佐)	3		本山・植松	(佐世保・祇園)	133
98	中町・本多	(長崎・東長崎)	1	2	江崎颯太・関	(長崎・三和)	134
99	岡田・松尾拓実	(佐世保・中里)	1	3	隠崎・尾下	(長崎・岩屋)	135
100	森本・杉本	(島原・有明)	3		溝田・佐伯	(南島原・南有馬)	136
101	平野・山口	(西海・西海)	3		林田・宮崎	(南島原・布津)	137
102	坂本・川田	(長崎・横尾)	1	3	古賀・八塚	(長崎・戸町)	138
103	本多・吉田	(南島原・西有家)	0	0	大川内・福島	(佐世保・山澄)	139
104	東川・田中伊織	(長崎・山里)	3		鈴木・志岐	(西彼・長与)	140
105	齊藤・平山	(対馬・浅海)	3		島津・長谷	(松浦・御厨)	141
106	鳥田・佐藤	(諫早・飯盛)	0	0	高瀬・山口	(東彼・彼杵)	142
107	溝田・松尾	(大村・大村)	3		宮崎・志田	(西海・西彼)	143
108	山頭・松井	(佐世保・鹿町)	2	2	中川・酒井	(諫早・森山)	144
109	田端・岩下	(長崎・橘)	3		浅田・坂本	(長崎・小ヶ倉)	145
					川本・下村	(佐世保・広田)	146

第10回ヨネックス杯争奪長崎県中学校1年生大会
平成26年12月6日(土)
佐世保市総合グラウンドテニスコート

女子(1)



(決勝戦)

ペア(学校名)	スコア	ペア(学校名)
服部・辻 (長崎・東長崎)	2 - ④	酒井・樹屋 (諫早・諫早)

第10回ヨネックス杯争奪長崎県中学校1年生大会
平成26年12月6日(土)
佐世保市総合グラウンドテニスコート

女子(2)

68	岡田・原田	(大村・西大村)	3	3	酒井・榎屋	(諫早・諫早)	101
69	増田・赤木	(佐世保・愛宕)	3	0	神原・平山	(長崎・梅香崎)	102
70	平田・原田	(長崎・野母崎)	2	4	山中・出田	(島原・第一)	103
71	水本・三浦	(西海・大瀬戸)	3	1	岩永・松尾	(佐世保・相浦)	104
72	吉原・初田	(平戸・平戸)	1	4	内田・楠美	(長崎・長大附属)	105
73	橋本・森	(諫早・喜々津)	3	1	大平・安永	(南島原・西有家)	106
74	松岡・富永	(佐世保・宮)	R	0	山口・川前	(西彼杵・長与第二)	107
75	中村・村瀬	(長崎・横尾)	2	3	白川・里村	(佐世保・柚木)	108
76	山川・尾道	(西彼杵・時津)	3	3	宮邊・白山	(雲仙・吾妻)	109
77	松崎・川代	(大村・桜が原)	3	3	榑原・植木	(長崎・滑石)	110
78	南里・辰田	(雲仙・国見)	0	3	笹山・高田	(佐世保・早岐)	111
79	中富・浦田	(長崎・橘)	3	2	大石・松尾	(松浦・御厨)	112
80	岩永・宮副	(佐世保・福石)	1	0	八木・宮田	(長崎・緑が丘)	113
81	江口・平野	(諫早・北諫早)	3	3	宮木・占部	(佐世保・広田)	114
82	野村・村山	(東彼杵・波佐見)	2	3	吉田・井田	(諫早・明峰)	115
83	松野・松尾	(長崎・山里)	0	0	一瀬・深水	(西海・西海)	116
84	山口・寺田	(佐世保・大野)	3	3	鶴島・今田	(諫早・飯盛)	117
85	野元・山崎	(長崎・岩屋)	3	3	小島・主藤	(対馬・豆酸)	118
86	大坪・井上	(佐世保・祇園)	0	3	滝下・田中	(平戸・田平)	119
87	中尾ひかる・中尾彩良	(西彼杵・鳴北)	3	1	山崎・山脇	(佐世保・日宇)	120
88	尾崎・一番力瀬	(西海・西彼)	1	4	田中・麻生	(佐世保・佐々)	121
89	福山・小原	(五島・富江)	2	3	山口・森	(長崎・琴海)	122
90	下里・藤原	(長崎・土井首)	3	3	浦口・福島	(西海・大崎)	123
91	横田・田口	(南島原・深江)	3	1	川野・花屋	(対馬・雞知)	124
92	久保・松尾	(佐世保・崎辺)	2	4	小田・溝上	(長崎・三重)	125
93	岩田・竹村	(諫早・西諫早)	0	3	江村・野元	(佐世保・中里)	126
94	浦田・中村	(佐世保・鹿町)	3	1	山口・竹藤	(舌岐・郷ノ浦)	127
95	松尾・太田	(松浦・福島)	3	3	溝上・龍	(大村・郡)	128
96	両角・林	(佐世保・日野)	0	3	橋本・伊東	(新上五島・有川)	129
97	大石・岩村	(佐世保・清水)	3	0	亀川・中島	(西彼杵・長与)	130
98	平野・近藤	(島原・第三)	R	0	古川・弥永	(諫早・真城)	131
99	富岡・松尾	(諫早・喜々津)	0	3	青崎・川口	(佐世保・江迎)	132
100	野口・本村	(長崎・東長崎)	3	3	江頭・藤原	(長崎・小江原)	133