

幸組

男子 90歳以上  
女子 75歳以上

		1	2	3	4	勝率	得ゲーム	ゲーム差	順
1	橋本 八重子(福岡)	/	④	1	④	2/3		-1	3
	佐藤 道子(福岡)								
2	池上 ミヨコ(福岡)	2	/	④	④	2/3		+1	1
	松田 土香(福岡)								
3	田村 美保子(福岡)	④	1	/	④	2/3		±1	2
	成田 美智子(福岡)								
4	立川 安二郎(諫早)	2	3	1	/	0/3			4
	河上 公子(諫早)								

幸組 賞状と賞品 :1位、2位 賞状 :3位 殊勲賞 4位 敢闘賞

祝組【予選リーグ】

男子 85歳以上  
女子 70歳以上

Aパート		5	6	7	8	勝率	得ゲーム	ゲーム差	順
5	平田 裕子(鹿児島)	/	④	④	1	2/3			2
	上久保 義男(鹿児島)								
6	立花 繁(雲仙)	0	/	0	0	0/3			4
	水田 マサ子(雲仙)								
7	小野 貞子(鹿児島)	0	④	/	2	1/3			3
	北吉 スミ子(鹿児島)								
8	浦川 恭子(諫早)	④	④	④	/	3/3			1
	森光 梅子(長崎)								

Bパート		9	10	11	12	勝率	得ゲーム	ゲーム差	順
9	嶋田 小夜子(佐世保)	/	④	0	④	2/3			2
	岩橋 暁美(佐世保)								
10	長井 静香(鹿児島)	2	/	2	④	1/3			3
	上山 恭子(鹿児島)								
11	田村 均(鹿児島)	④	④	/	④	3/3			1
	南 ひろみ(鹿児島)								
12	広渡 フミ子(福岡)	3	1	3	/	0/3			4
	中島 佳子(福岡)								



浦川・森光ペア

祝組【1位グループトーナメント】 賞状と賞品 :1位、2位

祝組【2位グループトーナメント】 勝者 :賞状(殊勲賞)

Aの2位	5、平田・上久保	④	—	平田・上久保ペア(殊勲賞)
Bの2位	9、嶋田・岩橋			

祝組【3、4位グループトーナメント】 勝者 :賞状(敢闘賞)

Aの3位	7、小野・北吉	④	—	小野・北吉ペア(敢闘賞)
Bの4位	12、広渡・中島			
Aの4位	6、立花・水田	④	—	小野・北吉ペア(敢闘賞)
Bの3位	10、長井・上山			

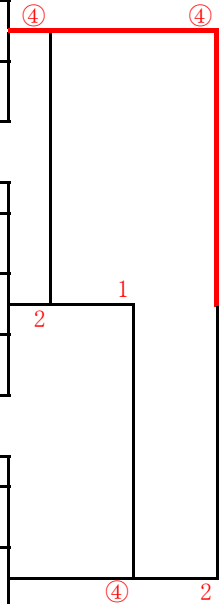
寿組【予選リーグ】

男子 80歳以上  
女子 65歳以上

Aパート		13	14	15	勝率	得ゲーム	ゲーム差	順
13	田上三徳(佐世保) 谷郁子(北松佐々)	/	④	3	1/2			2
14	木原美津子(福岡) 川原礼子(福岡)	2	/	1	0/2			3
15	八田順子(諫早) 堀昌子(諫早)	④	④	/	2/2			1

Bパート		16	17	18	勝率	得ゲーム	ゲーム差	順
16	内藤智(島原) 内藤啓子(島原)	/	3	1	0/2			3
17	吉田礼子(宗像) 香田悦子(宗像)	④	/	④	2/2			1
18	大石淑子(長崎) 門畑純子(長崎)	④	2	/	1/2			2

Cパート		19	20	21	勝率	得ゲーム	ゲーム差	順
19	江上智子(行橋) 奥村清子(行橋)	/	④	0	1/2			2
20	本多啓子(諫早) 寺迫鶴子(佐世保)	1	/	0	0/2			3
21	鶴亦雄(大村) 坂本清(諫早)	④	④	/	2/2			1



八田・堀ペア

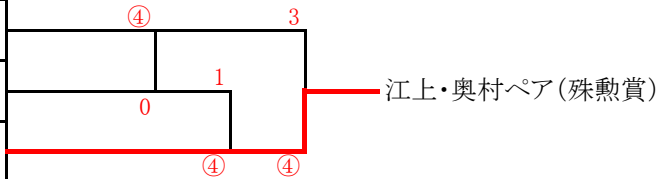
寿組【1位グループリーグ】

賞状と賞品 : 1位、2位、3位

寿組【2位グループリーグ】

勝者 : 賞状(殊勲賞)

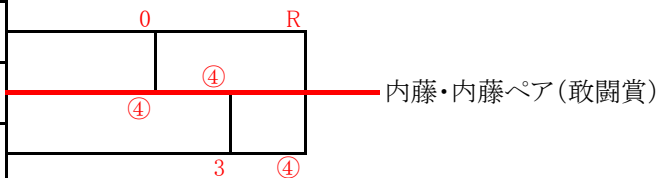
Aの2位	13、田上・谷
Bの2位	18、大石・門畑
Cの2位	19、江上・奥村



寿組【3位グループリーグ】

勝者 : 賞状(敢闘賞)

Aの3位	14、木原・川原
Bの3位	16、内藤・内藤
Cの3位	20、本多・寺迫



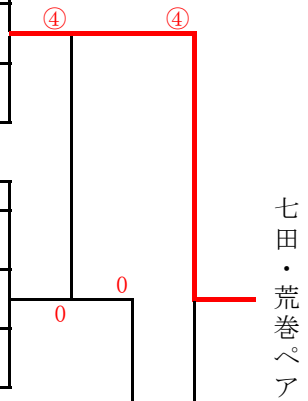
亀組【予選リーグ】

男子 75歳以上  
女子 60歳以上

Aパート		22	23	24	勝率	得ゲーム	ゲーム差	順
22	七田 稔 (佐賀 有田) 荒巻 中子郎 (佐賀 小城)		④	④	2/2			1
23	北村 清 (佐世 保) 北村 静子 (佐世 保)	2		2	0/2			3
24	城田 勝 (福岡) 城田 俊子 (福岡)	1	④		1/2			2

Bパート		25	26	27	勝率	得ゲーム	ゲーム差	順
25	木下 正孝 (長崎) 陣香 武人 (長崎)		④	④	2/2			1
26	安武 健吉 (大牟田) 安武 弘子 (大牟田)	0		1	0/2			3
27	杉本 満寿美 (長崎) 吉岡 ユリ (佐世 保)	2	④		1/2			2

Cパート		28	29	30	勝率	得ゲーム	ゲーム差	順
28	田中正之 (平戸) 堀 マチ子 (佐世 保)		④	④	2/2			1
29	松林 昇 (佐賀) 松林 ミチエ (佐賀)	3		0	0/2			3
30	早瀬 公男 (諫早) 木本 和義 (諫早)	2	④		1/2			2



亀組【1位グループリーグ】

賞状と賞品 : 1位、2位、3位

亀組【2位グループリーグ】

勝者 : 賞状(殊勲賞)

Aの2位	21、城田・城田	④	④			
Bの2位	26、杉本・吉岡		④	1		城田・城田ペア(殊勲賞)
Cの2位	30、早瀬・木本			3	3	

亀組【3位グループリーグ】

勝者 : 賞状(敢闘賞)

Aの3位	23、北村・北村	④	④			
Bの3位	26、安武・安武		0	3		北村・北村ペア(敢闘賞)
Cの3位	29、松林・松林			④	2	

鶴組【予選リーグ】

男子 70歳以上  
女子 55歳以上

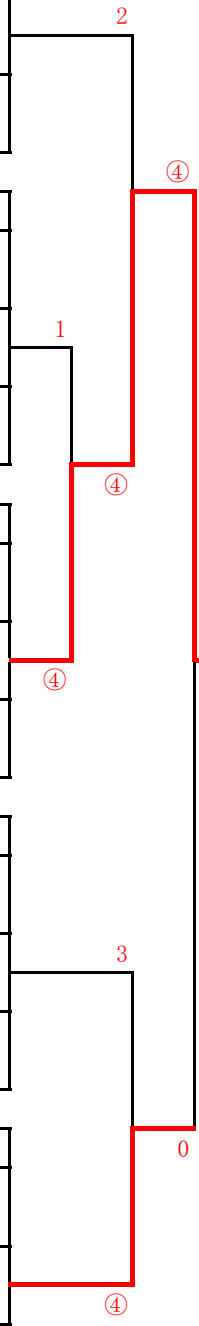
Aパート		31	32	33	勝率	得ゲーム	ゲーム差	順
31	山口 昌利 (雲 仙)	/	④	④	2/2			1
	松田 陽子 (雲 仙)							
32	内田 美保子 (諫 早)	0	/	0	0/2			3
	榎屋 初枝 (諫 早)							
33	福島 弥生 (鹿 児 島)	2	④	/	1/2			2
	濱田 徹 (鹿 児 島)							

Bパート		34	35	36	勝率	得ゲーム	ゲーム差	順
34	祖田 昭代 (津 久 見)	/	④	④	2/2			1
	祖田 洋一 (津 久 見)							
35	園田 洋一郎 (島 原)	0	/	④	1/2			2
	江崎 暁 (島 原)							
36	藤川 忠男 (福 岡)	0	2	/	0/2			3
	西原 ツヤ子 (鹿 児 島)							

Cパート		37	38	39	勝率	得ゲーム	ゲーム差	順
37	石井 英明 (諫 早)	/	④	④	2/2			1
	永池 和男 (大 村)							
38	視 ミドリ (行 橋)	0	/	0	0/2			3
	山本 初見 (行 橋)							
39	岩越 秀美 (鹿 児 島)	0	④	/	1/2			2
	池田 忠則 (鹿 児 島)							

Dパート		40	41	42	勝率	得ゲーム	ゲーム差	順
40	今里 健久 (大 村)	/	④	3	1/2			2
	降田 真佐子 (諫 早)							
41	土本 八千代 (行 橋)	2	/	1	0/2			3
	土本 繁彦 (行 橋)							
42	村崎 隆 (諫 早)	④	④	/	2/2			1
	福田 美恵子 (長 崎)							

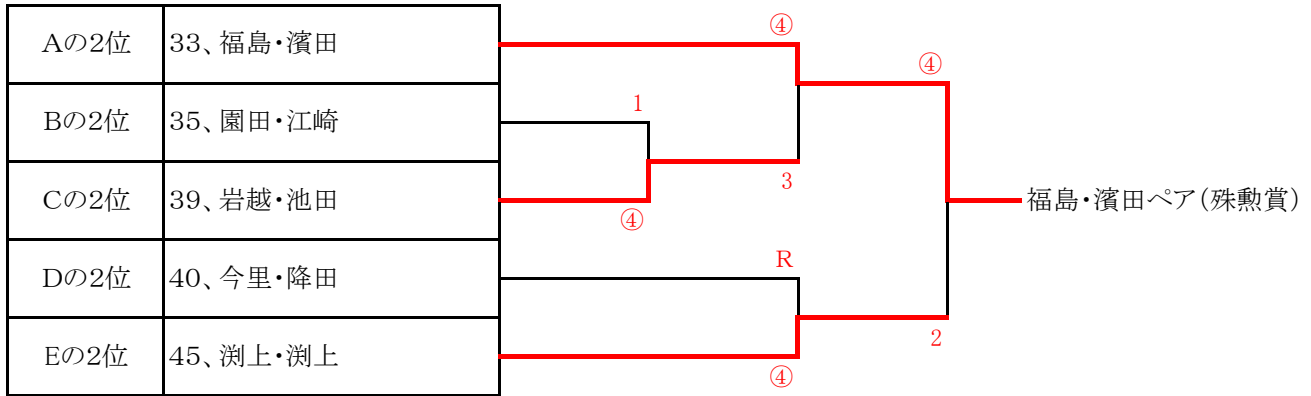
Eパート		43	44	45	勝率	得ゲーム	ゲーム差	順
43	田上 義一 (鹿 児 島)	/	④	2	1/2		-1	3
	氏福 清猛 (諫 早)							
44	植田 幸作 (諫 早)	3	/	④	1/2		+1	1
	金子 涼子 (諫 早)							
45	淵上 光二 (長 崎 西 彼)	④	2	/	1/2		±1	2
	淵上 るみ子 (長 崎 西 彼)							



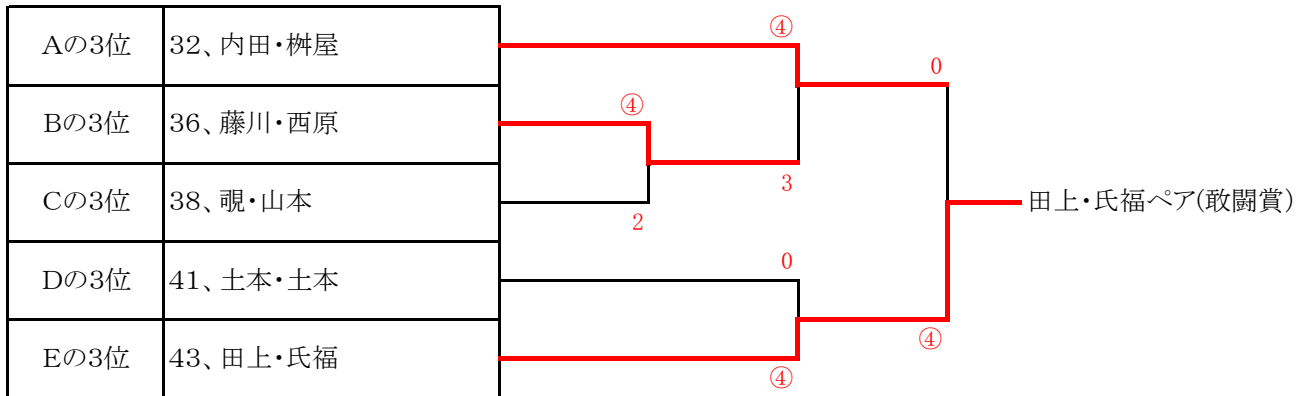
石井・永池ペア

鶴組【1位グループトーナメント】 賞状と賞品 :1位、2位、3位、3位

鶴組【2位グループトーナメント】 勝者 :賞状(殊勲賞)



鶴組【3位グループトーナメント】 勝者 :賞状(敢闘賞)



梅組【予選リーグ】

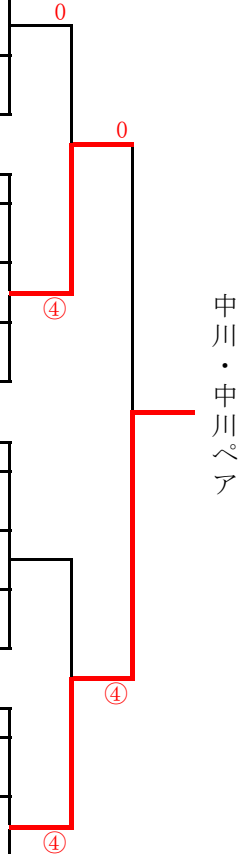
男子 65歳以上  
女子 50歳以上

Aパート		46	47	48	勝率	得ゲーム	ゲーム差	順
46	筒井 みゆき (佐賀有田)	/	④	④	2/2			1
	筒井 秋好 (佐賀有田)							
47	上園 洋子 (鹿児島)	3	/	④	1/2			2
	上園 喜一郎 (鹿児島)							
48	田中 孝 (諫早)	3	1	/	0/2			3
	高村 真千子 (佐世保)							

Bパート		49	50	51	勝率	得ゲーム	ゲーム差	順
49	平井 敬久 (宗像)	/	④	④	2/2			1
	川原 美佐男 (宗像)							
50	石原 多衣子 (諫早)	2	/	④	1/2			2
	柿田 紀代子 (諫早)							
51	井川 安男 (島原)	1	0	/	0/2			3
	藤田 雅英 (島原)							

Cパート		52	53	54	勝率	得ゲーム	ゲーム差	順
52	犬塚 武弘 (諫早)	/	④	④	2/2			1
	岸川 美代子 (諫早)							
53	谷村 正幸 (佐世保)	1	/	④	1/2			2
	白川 宣宏 (佐世保)							
54	松山 義則 (鹿児島)	1	0	/	0/2			3
	堀 紀雄 (鹿児島)							

Dパート		55	56	57	勝率	得ゲーム	ゲーム差	順
55	中川 義則 (長崎)	/	④	④	2/2			1
	中川 政憲 (長崎)							
56	出田 一利 (島原)	0	/	④	1/2			2
	中村 葵 (島原)							
57	立石 英明 (佐世保)	3	0	/	0/2			3
	松枝 正鷹 (佐世保)							



梅組【1位グループトーナメント】

賞状と賞品 : 1位、2位、3位、3位

梅組【2位グループトーナメント】

勝者 : 賞状(殊勲賞)

Aの2位	47、上園・上園	
Bの2位	50、石原・柿田	
Cの2位	53、谷村・白川	
Dの2位	56、出田・中村	

梅組【3位グループトーナメント】

勝者 : 賞状(敢闘賞)

Aの3位	48、田中・高村	
Bの3位	51、井川・藤田	
Cの3位	54、松山・堀	
Dの3位	57、立石・松枝	

竹組【予選リーグ】

男子 60歳以上  
女子 45歳以上

Aパート		58	59	60	勝率	得ゲーム	ゲーム差	順
58	吉田 淳治 (佐世保) 松村 父征生 (佐賀有田)		④	2	1/2			2
59	村林 正義 (大村) 高木 泉 (大村)	1		1	0/2			3
60	藤井 吉太郎 (島原) 野田 俊弘 (諫早)	④	④		2/2			1

Bパート		61	62	63	64	勝率	得ゲーム	ゲーム差	順
61	成松 光義 (諫早) 堀 多摩喜 (佐世保)		④	④	④	3/3			1
62	今里 治 (諫早) 田口 明美 (諫早)	1		④	2	1/3			3
63	松田 時徳 (島原) 前田 義和 (島原)	2	1		1	0/3			4
64	吉本 正義 (島原) 前田 康次郎 (大村)	1	④	④		2/3			2

藤井・野田ペア

竹組【1位グループトーナメント】 賞状と賞品 : 1位、2位

竹組【2位グループトーナメント】 勝者 : 賞状(殊勲賞)

Aの2位	58、吉田・松村	0	吉本・前田ペア(殊勲賞)
Bの2位	64、吉本・前田		

竹組【3・4位グループリーグ】 勝者 : 賞状(敢闘賞)

Aの3位	59、村林・高木	④	R	村林・高木ペア(敢闘賞)	
Bの3位	62、今里・田口				④
Bの4位	63、松田・前田				1

松組【予選リーグ】

男子 50歳以上  
女子 35歳以上

Aパート		65	66	67	勝率	得ゲーム	ゲーム差	順	ゲーム差
65	樋口 博久 (佐賀有田)	④	④	2/2			1	-1	
	小山 宏幸 (佐賀有田)								
66	井上 雅子 (長崎)	0	1	0/2			3	④	0
	元村 孝司 (長崎)								
67	堀川 睦子 (諫早)	3	④	1/2			2		
	本多 菜穂子 (諫早)								

Bパート		68	69	70	勝率	得ゲーム	ゲーム差	順	ゲーム差
68	古賀 則正 (佐賀有田)	④	0	1	0/2			3	
	山口 孝司 (佐賀有田)								
69	山口 佳代 (諫早)	④	0	1/2			2	1	④
	西村 理恵子 (諫早)								
70	吉元 里美 (諫早)	④	④	2/2			1	-2	
	山本 郁夫 (諫早)								

Cパート		71	72	73	勝率	得ゲーム	ゲーム差	順	ゲーム差
71	稲田 靖 (諫早)	④	④	2/2			1	+3	
	中坂 義計 (諫早)								
72	西山 絵利子 (諫早)	0	④	1/2			2	3	④
	平田 智美 (諫早)								
73	増田 由香 (長崎)	0	0	0/2			3		
	中村 浩一 (長崎)								

稲田・中坂ペア

松組【1位グループリーグ】

賞状と賞品 : 1位、2位、3位

松組【2位グループリーグ】

勝者 : 賞状(殊勲賞)

Aの2位	67、堀川・本多	④	④	
Bの2位	69、山口・西村	④	1	
Cの2位	72、西山・平田	0	0	0

堀川・本多ペア(殊勲賞)

松組【3位グループリーグ】

勝者 : 賞状(敢闘賞)

Aの3位	66、井上・元村	④	④	
Bの3位	68、古賀・山口	④	0	
Cの3位	73、増田・中村	0	0	1

井上・元村ペア(敢闘賞)